

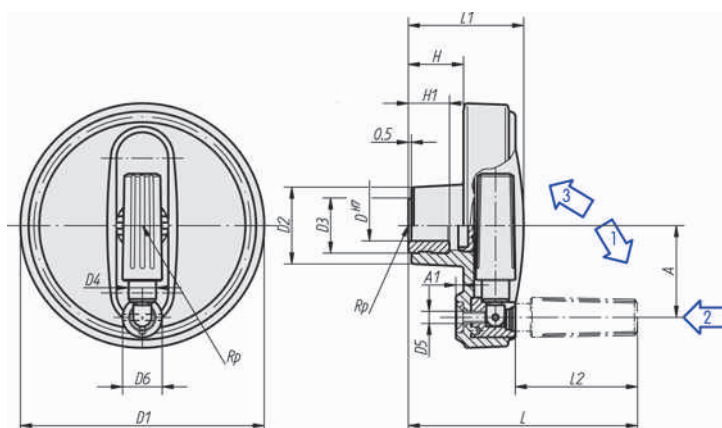
# BOUTET

## Volant à poignée de sécurité en plastique composite

Volant en polyamide noir renforcé de fibres de verre, excellente résistance aux chocs. Utilisation, de - 50° à +130° Celsius, excellente résistance aux produits chimiques. Noyau et mécanisme en acier bruni, haute résistance.

## Handwheel with safety grip in composite plastic

Handwheel in fibre glass reinforced polyamide, grey anthracite. All steel parts with black oxide finish. Handwheel supplied assembled. Grip goes back automatically to resting position.



D1	D <sup>H7</sup>	D2	D3	D4	D5	D6	A	A1	H	H1	L	L1	L2	REFERENCE
80	8	25	19	13	M4	13	30	2,5	17,5	13	73	37,5	38	9698
80	10	25	19	13	M4	13	30	2,5	17,5	13	73	37,5	38	9699
80	12	25	19	13	M4	13	30	2,5	17,5	13	73	37,5	38	9700
100	10	28	19	16	M5	16	38	3	20	13	88,5	44	47,5	9701
100	12	28	19	16	M5	16	38	3	20	13	88,5	44	47,5	9702
125	12	35	25	20	M6	20	47,5	4	23,5	18,5	108	53	58,5	9703
125	14	35	25	20	M6	20	47,5	4	23,5	18,5	108	53	58,5	9704
125	16	35	25	20	M6	20	47,5	4	23,5	18,5	108	53	58,5	9705
160	14	45	25	25	M8	26	62	5,6	28	18,5	142,5	64,5	82	9706
160	16	45	25	25	M8	26	62	5,6	28	18,5	142,5	64,5	82	9942