

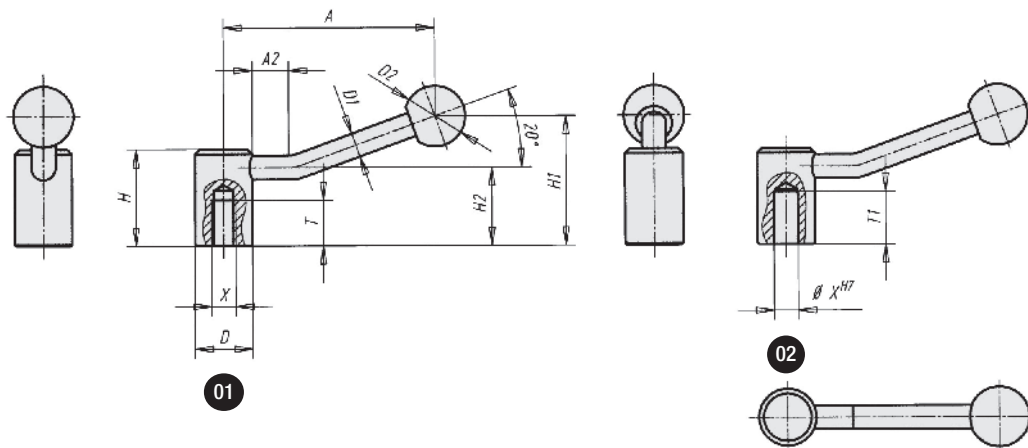
# BOUTET

## Poignée CE en acier

Poignée usinée en acier bruni de décolletage, 9S Mn Pb 28 K1, de classe 5.8, assortie d'une boule en plastique thermodur. Nouveau design (02/2015), voir dessin ci-dessous.

## Handle CE in steel

Control handle in steel 5.8 with black oxide finish. Ball knob in black duroplast. New design in 02/2015, see drawing below.



01 Version avec trou fileté / internal thread

02 Version avec trou lisse / without thread

A	T	T1	D	D1	D2	H	H1	REFERENCE		REFERENCE	
								X	version 01	X <sup>H7</sup>	version 02
84,5	18	22	24	10	25	40	52,5	M8	7178	8	7180
84,5	19	22	24	10	25	40	52,5	M10	8121	10	8131
100	20	25	28	12	32	46	61	M12	8122	12	8132
100	20	25	28	11	30	46	71			14	7181
121	23	28	33	13	32	52	72	M16	8123	16	8133
121	23	28	33	12	32	52	82			18	7182
123	26	32	41	13	32	61	80	M20	8124	20	8134