

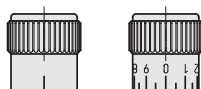
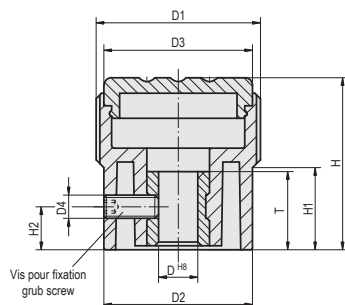
# BOUTET

## Bouton à graduation en plastique composite

Bouton en polyamide noir renforcé de fibres de verre, de surface mate, grainage fin, excellente résistance aux chocs. Utilisation de  $-50^{\circ}$  à  $+130^{\circ}$  Celsius, excellente résistance aux produits chimiques, aux intempéries et aux lubrifiants chauds. Insert en acier zingué, vis pour fixation entre les chiffres 5 et 6.

## Graduated knob in composite plastic

Knob in high resistance polyamide reinforced with glass fibres, anthracite grey, with insert in zinc plated steel. Available with 20 scale marks and with or without 10 digits. Grub screw for fastening is located between number 5 and 6.



### 01 Version sans chiffre / without digit

D1	D <sup>H8</sup>	D2	D3	D4	H	H1	H2	T	REFERENCE
21	5H8	19	19	M3	22	10,5	5	10	8360
26	6H8	23	23	M3	26	12	6	10	8362
34	8H8	31	31	M4	36	17,5	7	14	8364

### 02 Version avec chiffres / with digits

D1	D <sup>H8</sup>	D2	D3	D4	H	H1	H2	T	REFERENCE
21	5H8	19	19	M3	22	10,5	5	10	8361
26	6H8	23	23	M3	26	12	6	10	8363
34	8H8	31	31	M4	36	17,5	7	14	8365