

# BOUTET

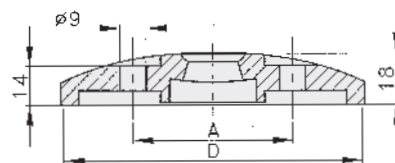
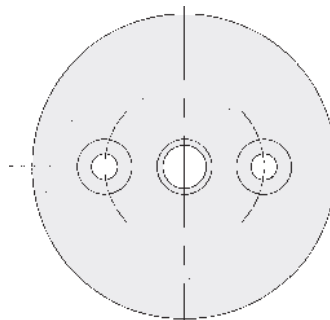
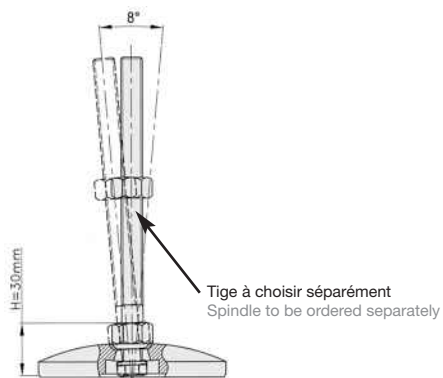
## Base métallique pour pied orientable de 8° version avec trous de fixation

Base en zinc injecté sous pression, revêtement poudre époxy noire, ou en inox 1.4305 (AISI 303). Disque anti-dérapant et anti-vibration en caoutchouc (NBR).

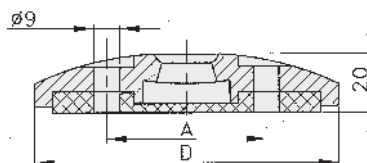


## Metal plate for 8° swivel feet with fastening holes

Plate in die cast zinc, black powder-coated or stainless steel 1.4305. With or without anti-slip plate in thermo-plastic elastomer.



01



02

01 Version sans disque anti-dérapant / without anti-slip plate

| D   | A  | Charge statique maximum (N)<br>Maximum load capacity (N) | REFERENCE<br>zinc injecté<br>die cast zinc | REFERENCE<br>acier inox<br>stainless steel |
|-----|----|--|--|--|
| 80  | 55 | 35.000   | 123095                                     | 123095 <i>i</i>                            |
| 100 | 74 | 35.000   | 123096                                     | 123096 <i>i</i>                            |

02 Version avec disque anti-dérapant / with anti-slip plate

| D   | A  | Charge statique maximum (N)<br>Maximum load capacity (N) | REFERENCE<br>zinc injecté<br>die cast zinc | REFERENCE<br>acier inox<br>stainless steel |
|-----|----|--|--|--|
| 80  | 55 | 35.000   | 123097                                     | 123097 <i>i</i>                            |
| 100 | 74 | 35.000   | 123098                                     | 123098 <i>i</i>                            |